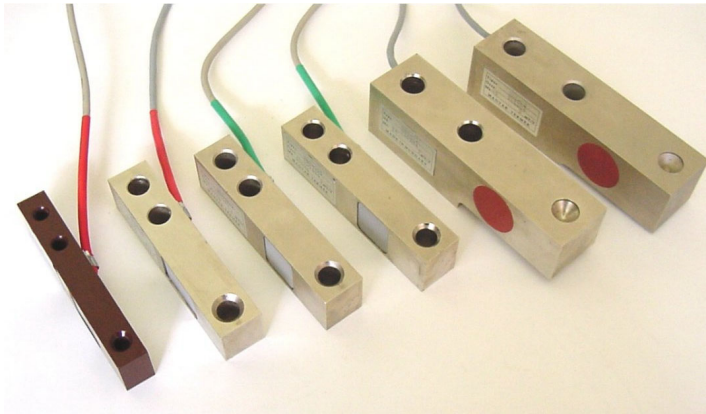


## THC típusú mérlegcellák az 50, 100, 200, 500, 1000, 2000, 5000 kg –os méréshatárokból



A THC sorozatú mérlegcellákat nagy pontosságú ipari erő és tömegmérésre ajánljuk 0...5000kg-os, mérési tartományban különböző méréshatárokból.

A mérőcella wheastone hídba kapcsolt, hőmérsékletre kompenzált nyúlásmérő ellenállások segítségével alakítja át a mechanikai deformációt villamos jellé. Konzolos kialakítása egyszerű és alacsony beépíthetőséget tesz lehetővé, nem igényel különleges kialakítású erőbevezető elemeket. A mérőirányon kívüli erőhatásokkal szemben nagyfokú teherviselő képességgel és érzéketlenséggel rendelkezik, ezért nem szükséges külön mérlegkikötésről gondoskodni és érzéketlen a mérlegszerkezet terhelés hatására létrejövő deformációival szemben is. A mérőcella kis mérési úthossza, kialakítása, speciális lezárása nehéz ipari környezetben is megbízható, pontos működést biztosít.

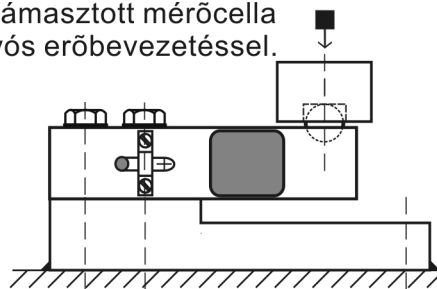
Gyári beállítás szerint a mérőcellák [kg] mértékegységben vannak kalibrálva, de külön kérésre [N] mértékegységben is kalibrálhatók.

### Műszaki adatok:

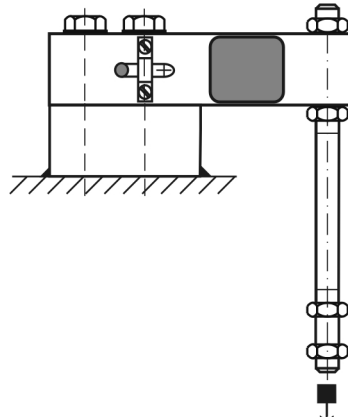
Pontossági osztály	OIML	3000d
Érzékenység	mV/V	2
Nullhelyzet beállítása	%	±1
Kimeneti ellenállás	Ohm	350 ± 0,1
Bemeneti ellenállás	Ohm	375 ± 10
Szigetelési ellenállás	GOhm	>1
Max. Tápfeszültség	V (DC)	10
Túlterhelhetőség	%	+ 50
Törőterhelés	%	+ 250
Excentrikus terhelhetőség	%	100
Oldalirányú terhelhetőség	%	100
Működési hőmérséklet	°C	-10...+40
Tárolási hőmérséklet	°C	-30...+70
Mérési úthossz	mm	0,05
Tömeg	kg	0.5...2
Kábelhossz	m	3*

### Alkalmazások:

Alátámasztott mérőcella golyós erőbevezetéssel.

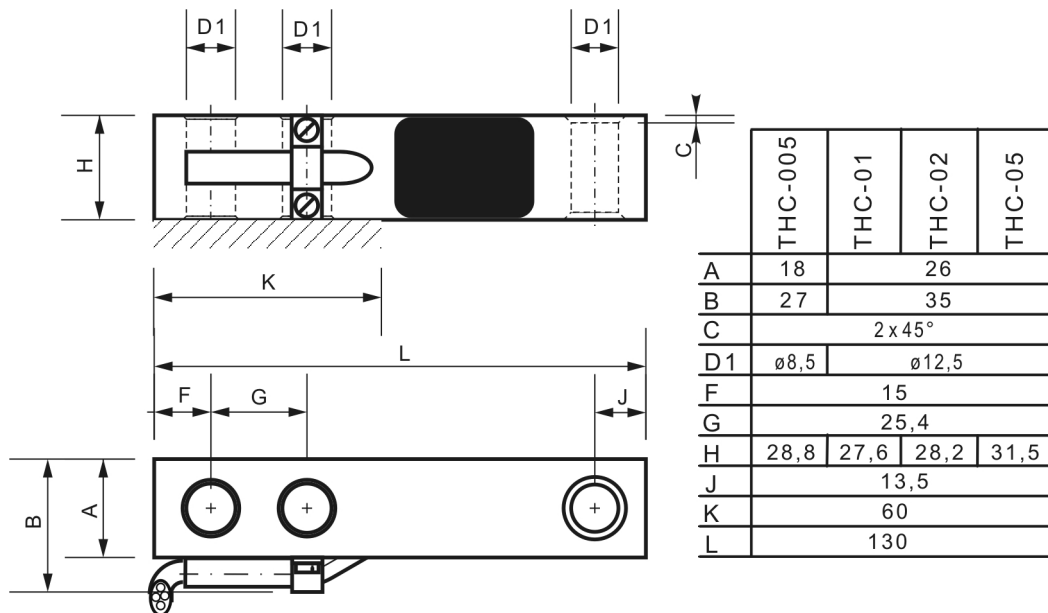


Alátámasztott mérőcella függesztett erőbevezetéssel.

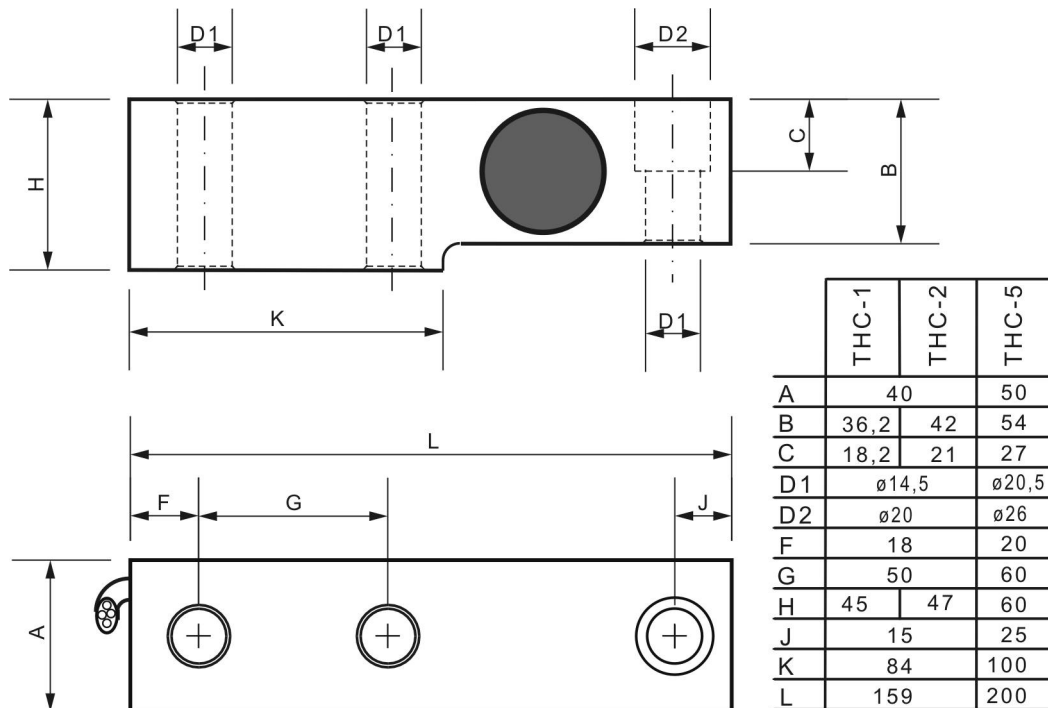


## Geometriai méretek:

THC-005 50kg-os, THC-01, 100kg-os, THC-02, 200kg-os és THC-05 500kg-os mérőcellák:



THC-1 1000kg-os, THC-2, 2000kg-os és THC-5 5000kg-os mérőcellák:



H-1039. Budapest Szentendrei út. 331.

**TÁRA ELEKTRONIKA**  
Korlátolt Felelősségű Társaság

Telefon/Fax: (+361) 240-7561

Telefon: (+361) 240-5508

GSM: +36-30-9924728

GSM: +36-30-9901866

tarakft@interware.hu